

# **Flair Wizard Milk Steamer**

Használati utasítás

# Az Ön eszpresszója, tejjel

## Varázslógőzőlő bemutatása

Üdvözljük a tej alapú eszpresszóitalok világában a Wizard Steamerrel.

Cégként a Flair espresso azzal a céllal indult, hogy egyszerű, megfizethető otthon kínáljon karos eszpresszógépet, és azóta folyamatosan fejlődik egy átgondolt termékek teljes kínálatává. eszpresszóközpontú termékek. Büszkék vagyunk folyamatos terjeszkedésünkre, amelyet a innováció és a vágy, hogy az eszpresszót mindenki számára elérhetővé tegyék.

Mielőtt belevágnánk, szeretnénk néhány dolgot megemlíteni:

- A Wizard Steamer megtestesíti a kézi eszpresszó kézműves jellegét, lehetővé téve a tej közvetlen gőzölését a tűzhelyen, elektromos áram nélkül.
- További információkat a QR-kódokon keresztül találhat weboldalunkon. Úgy gondoljuk, hogy a videós útmutatók a legjobb módja a tanulásnak.
- Végül, de nem utolsósorban, mi is itt vagyunk, hogy támogassuk az eszpresszózás folyamatát. Ha bármilyen kérdése vagy kihívása merül fel, kérjük, forduljon világszínvonalú ügyfélszolgálati csapatunkhoz. Mindig készen állunk, hogy bármilyen módon segítsünk.

## Videós sörfőzési oktatóanyag



A tanulás legjobb módja a nézés

Videós oktatóanyagok: <https://flairespresso.com/wizard-steamer-tutorials/>

## Mi van egy varázslóban?

A Wizard Milk Steamer figyelemre méltó részei



1. Hűvös tapintású gőzlőpálca
2. Levehető fúvóka (3 lyukú)
3. Gőzszelep
4. Párolófedél zárása
5. Gőznyomásmérő
6. Automatikus tisztító szelep
7. Levehető diófa nyél
8. Gőzlő test ( *min. és max. töltési vonalak belül* )
9. Extra fúvóka (1 lyukú)

## Beállítás, gyorsabb, mint az Abracadabra

Csak három lépés, hogy varázslód felkészítse a Steamre



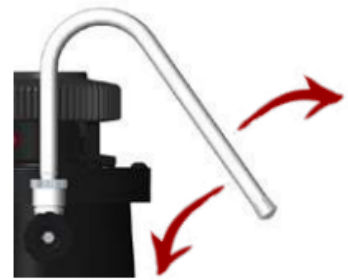
**1. Rögzítse a diófa nyelet** - Csavarja a diófa nyelet a gőzlő oldalán található karba. Csak kézzel húzza meg. A nyél végén található Wizard gőzlő logónak felfelé kell mutatnia!

**2. Csatlakoztassa a Cool Touch pálcát** - Csavarja a pálcát a gőzlő testére, ügyelve arra, hogy ne látszódnak menetek. Győződjön meg arról, hogy a műanyag O-Ring be van illesztve a pálcá aljába a megfelelő rögzítés érdekében.

**3. Válasszon fúvókát (1 vagy 3 lyukú)** - Az 1 lyukú fúvóka kezdő latte készítőknél ajánlott. Alacsonyabb gőzteljesítményt és mennyiséget biztosít, mint a 3 lyukú fúvóka. Válassza ki és csavarja fel a fúvókát a csőre.

## Az első gőzlésed

Másodpercekre vagy a nagyszerű gőzölt tejtől



**1. Győződjön meg róla, hogy a gőzölő lehűlt** - Soha ne nyissa ki és ne töltsen fel a gőzölőt, ha forró, vagy ha a nyomásmérő nyomást mutat.

**2. Nyissa ki a tetejét, és adjon hozzá vizet - Ne töltsen túl** - Fordítsa el a tetejét 1/4 fordulattal a zárástól a kioldáshoz. Töltsen fel a középső vonalig. Ne töltsen túl.

**3. Irányítsa a pálcát a kívánt helyre** – A pálcát 270°-ban elforgatható. Melegítés előtt válassza ki a pálcát kívánt elhelyezését.



**4. Hőforrás fölé helyezés** - Használjon több hőforrást: gáztűzhelyet, elektromos tekerceset, üveglapú főzőlapot és indukciót.

**5. Hideg tejet öntsön a kancsóba** ( *nem tartozék* ) - Használjon hideg tejet. A teljes tej a legjobb. Ne töltsen a kancsót 50%-nál jobban, hogy legyen hely a tágulásra.

**6. Gőzölési tartomány figyelése** - Készen áll, amikor a gőzölési tartományban van. Az idő a melegítési módtól függően változik.



**7. Gőzölje a tejet 60°C-ra - ( *Tippek a következő oldalon* )** Nyissa ki a gőzszelepet 1/4 fordulattal az átöblítéshez. Zárja el, majd helyezze a csövet a tejbe és a gőzbe.

**8. Törölje át a pálcát, tisztítsa ki a tejet, és vegye le a tűzről -** Tegye félre a kancsót. Törölje le a tejet a pálcáról egy nedves ruhával, majd tisztítsa ki a pálcát.

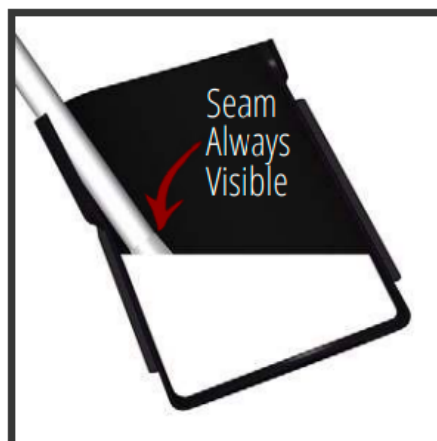
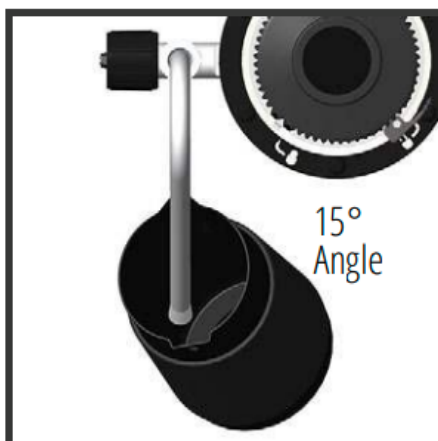


### Automatikus tisztító szelep

A légtelenítő szelep automatikusan kiengedi a felesleges nyomást. Nyomja meg a szelepet a záráshoz. Vagy szükség szerint manuálisan nyissa ki és zárja be.

## Tejgőzölési tippek és trükkök

Légy Tejgőzölő Varázsló



**1. A gőzölőpálca elhelyezése a kancsóban** – Használja a tejeskancsó belső kifolyóját útmutatóként. A pálcának illeszkednie kell a kancsó kifolyójába. Ezután döntse meg a kancsót 15°-kal jobbra vagy balra a tökéletes elhelyezés érdekében.

**2. A gőzfúvóka hegyének mélysége** - Gőzölés közben a gőzfúvóka hegye ne legyen mélyebben a fúvókán lévő varrásnál. A varrás mindig látható. Mélyebbre helyezve gyenge eredményt és rosszul gőzölt tejet kapunk!

**3. 1. gőzölési szakasz (buborékok)** - A gőzölés megkezdésekor engedje le a kancsót úgy, hogy csak a fúvóka hegye merüljön el. Ebben a szakaszban levegőt fúj a tejbe, és hallania kell a levegő suhogását.



**4. 2. gőzölési szakasz (habverés)** - Miután elegendő buborékot képződött, emelje fel a kancsót úgy, hogy a fúvóka teljesen elmerüljön a varrásnál. Ez egy örvényt hoz létre, amely „habverővel” felkeveri a buborékokat a tejbe.

**5. 60°C-os hőmérséklet elérése** - Ha nincs hőmérőd, fogd a kancsó fém részét a kezvedben. Amikor már kényelmetlen lesz fogni, elérted az 50-55°C-ot. Gőzöld további öt másodpercig.

**6. Kocogtasd és kavargasd a gőzölt tejet** - Gőzölés után tedd félre a kancsót, hogy a nem kívánt nagy buborékok fellazuljanak. Ezután kocogtasd a kancsót a pulthoz, hogy feltörjenek, és kavargasd a tejet, amíg fényes nem lesz.

**Megjegyzés:** 68°C (155°F) felett a tejben lévő fehérjék „megfőnek”, és nem képződnek mikrohabok. Ne gőzölje 65°C felett.

## Alternatív tejek használata

Tippek zab-, szója- és mandulatejhez

### 1. Zabtej gőzölési tippek

- Édesebb, mint a szója- vagy mandulatej
- A Barista keverék zabtejek a legjobbak
- Alacsony fehérjetartalmú, ami azt jelenti, hogy akár 65°C-ra is melegíthető anélkül, hogy kicsapódna
- Hosszabb párolási idő szükséges
- Nagy buborékokat is képes felvenni, ezért az első szakaszban csökkentse a befűjt levegő mennyiségét.

## 2. Szójatej gőzölési tippek

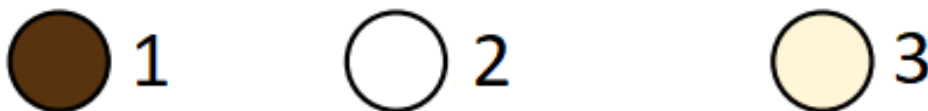
- Sötétebb pörkölésű, alacsony savtartalmú babokkal működik a legjobban.
- Világos pörkölésű kávéknál a kicsapódás veszélye
- A magas fehérjetartalom azt jelenti, hogy csak 55°C-ra melegíthető

## 3. Mandulatej párolási tippek

- Nehéz párolni, a legjobb eredmény érdekében keressen barista keveréket
- Nagy buborékokat is képes felvenni, ezért az első szakaszban csökkentse a befűjt levegő mennyiségét.
- Általában vékonyabb, így kevesebb mikrohabot eredményez
- Melegítse fel 60°C-ra

## Útmutató a nagyszerű gőzölt tejitalokhoz

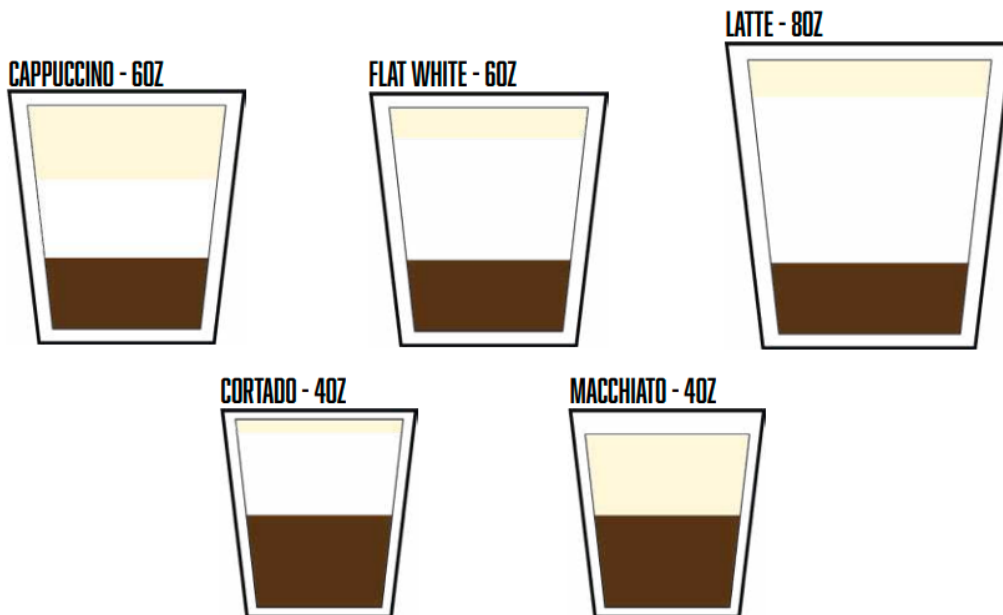
A Flat White és a Cappuccino rejtélyének megoldása



1 - Eszpresszó

2 - Gőzölt tej

3 - Hab



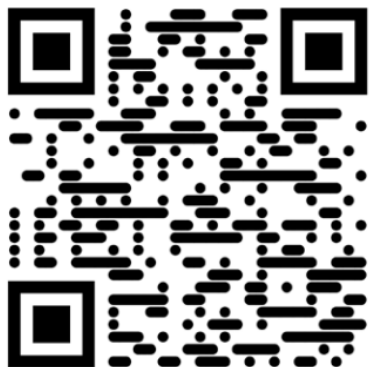
## Biztonság az első

A biztonságos üzemeltetés érdekében tartsa be ezeket a figyelmeztetéseket

- Ha a Wizard Steamer készülék a biztonsági szelepen vagy a gőzölőcsőn kívül bárhol szivárog, azonnal hagyja abba a használatát, és vegye fel a kapcsolatot a Flair ügyfélszolgálatával.
- A felső kupak kinyitása előtt mindig győződjön meg arról, hogy a Wizard Steamer készüléket levették a tűzről, átfűvatták és kellően lehűtötték.
- A Wizard Steamer tartalma rendkívül forró és nyomás alatt lesz.
- Ne tárolja a Wizard Steamer készüléket fagyponthoz alatti hőmérsékleten. A készülékben maradt víz megfagyhat és megrepedezheti a házat, a pálcát vagy más alkatrészeket, ami szivárgást és a készülék működésképtelenségét okozhatja.
- Tartsa távol a Wizard Steamer készüléket gyermekektől és azoktól, akik nem tudják a megfelelő működést, amíg forró vagy hideg.
- Ne szállítsa a Wizard Steamer készüléket, ha forró, ha nyomás látható a nyomásmérőn, vagy mielőtt eltávolította volna a felesleges gőzt. A gőzölőnek lehűlnie, kifűjtnak és nyomásmentesnek kell lennie szállítás előtt.
- Legyen óvatos a Wizard Steamerrel, amikor az felmelegszik és nyomás alatt van. A gőz rendkívül forró, és nem megfelelő használat esetén égési sérüléseket okozhat.
- Ne ejtse le a Wizard Steamer készülékét. Ha leesik – és a készülék teste behorpad vagy megsérül –, azonnal hagyja abba a használatát, és vegye fel a kapcsolatot a Flair ügyfélszolgálatával.
- Légtelenítse a Wizard Steamer készüléket, amikor a biztonsági szelep aktiválódik.
- Ne töltse túl a Wizard Steamer készüléket. Tartsa be a gőzölő belsejében található Min és Max jelzéseket.
- Amikor a Wizard Steamer forró, ne érintse meg a testének egyetlen részét sem, kivéve a fogantyút. Ezt a fogantyút csak akkor használja, amikor leveszi a tűzről.
- A Wizard Steamer egy Cool Touch pálcával rendelkezik. Ez a pálcát használat közben még forró lehet. Legyen óvatos!

## A Flair világszínvonalú ügyfélszolgálatát egy pillanat alatt elérhető

A Wizard Steamer hibaelhárítása



Lépjön kapcsolatba velünk közvetlenül: <https://flairespresso.com/contact/>

### Jótállás és a termék használati módja

A termékekre a törvényben meghatározott szabványos jótállási idő vonatkozik. Ez a jótállás nem ruházható át, és készpénzben nem kompenzálható. A jótállás nem vonatkozik azokra a termékekre, amelyeket nem a jelen használati útmutatóban meghatározottak szerint használtak.

A jótállás szintén nem vonatkozik:

- A nem megfelelő használatból, a gondozás elhanyagolásából vagy a jelen kézikönyvben nem szereplő bármely más célra történő felhasználásból eredő károokra.
- A külső megjelenés sérüléseire, a korrózió vagy a fokozatos elhasználódás okozta károokra.

Bármilyen illetéktelen személy általi beavatkozás vagy javítás a termékgarancia elvesztését vonja maga után.

**Eladó és importőr:** NajTrade s.r.o., Húskova 31, 04023 Košice, IČO: 50590502.